





# 4ª Conferência Brasileira de Arranjos Produtivos Locais

**APLs: Inovação, Desenvolvimento e Sustentabilidade –  
Novas Formas de Olhar o Espaço Produtivo**

## Cadeia Produtiva das Frutas:

**Sistemas Agroindustriais Integrados.  
Estudos de Casos em Desenvolvimento**

**Moacyr Saraiva Fernandes  
29 de outubro de 2009**

# Sistemas de Organização Agroindustrial Integrados

## Considerações Gerais

- ❑ A experiência da fruticultura em países em desenvolvimento, como o Chile mostra que o desenvolvimento e sustentabilidade de APLs está relacionado estreitamente com a existência de Sistemas de Organização Agroindustrial que permitam a sua implantação e consolidação dos mesmos.
- ❑ Estudos importantes realizados pelo IBRAF, CEPAL, Fundação Chile e outros são unânimes, que os grandes problemas para o desenvolvimento de APLs frutícolas não dizem respeito tanto a aspectos estruturais da indústria ou da agricultura, mas as relações entre estas e a base agrícola que precisam de integração, direcionamento e segurança para modernização.
- ❑ Em decorrência, o IBRAF em parceria com a ABDI, MDA, CODEVASF, SEBRAEs, Secretarias de Agricultura de Estado e outros parceiros, estão implementando vários modelos de sistemas de organização integrados agroindustriais das frutas.

# Sistemas de Organização Agroindustrial Integrados

- Os modelos possuem diferentes graus de coordenação vertical e de governança, dependendo da tipologia dos sistemas, mas podemos citar as modalidades de coordenação:
  - Contrato de compra e venda (escrito ou verbal) entre indústria e agricultura;
  - Assistência técnica;
  - Crédito e antecipação de fundos para as operações agrícolas;
  - Fornecimento de insumos (sementes, mudas certificadas, defensivos, fertilizantes, maquinário, etc);
  - Capacitação da mão-de-obra agrícola, industrial e gerencial;
  - Acesso a novas tecnologias;
  - Serviços de pré e pós-colheita; etc.

# Sistemas de Organização Agroindustrial Integrados

## Modelos Escolhidos

- ❑ Organização Agroindustrial Integrada Baseado em Empresa Âncora
  - **APL Agroindustrial das Frutas em Linhares-ES.**
- ❑ Organização Agroindustrial Integrada - Condomínio Agroindustrial
  - **APL Agroindustrial do Abacaxi em Tocantins.**
- ❑ Organização Agroindustrial Integrada - Inclusão Social e Econômica de Pequenos Produtores
  - **APL Agroindustrial de Frutas na Região Baixo Sul - BA.**
- ❑ Organização Agroindustrial Integrada com exceção de uma Empresa de Prestação de Serviços através de Plantas de Processamento Móveis
  - **Vários APLs, onde não se justifica a instalação de agroindústrias fixas.**

# Sistemas de Organização Agroindustrial Integrados

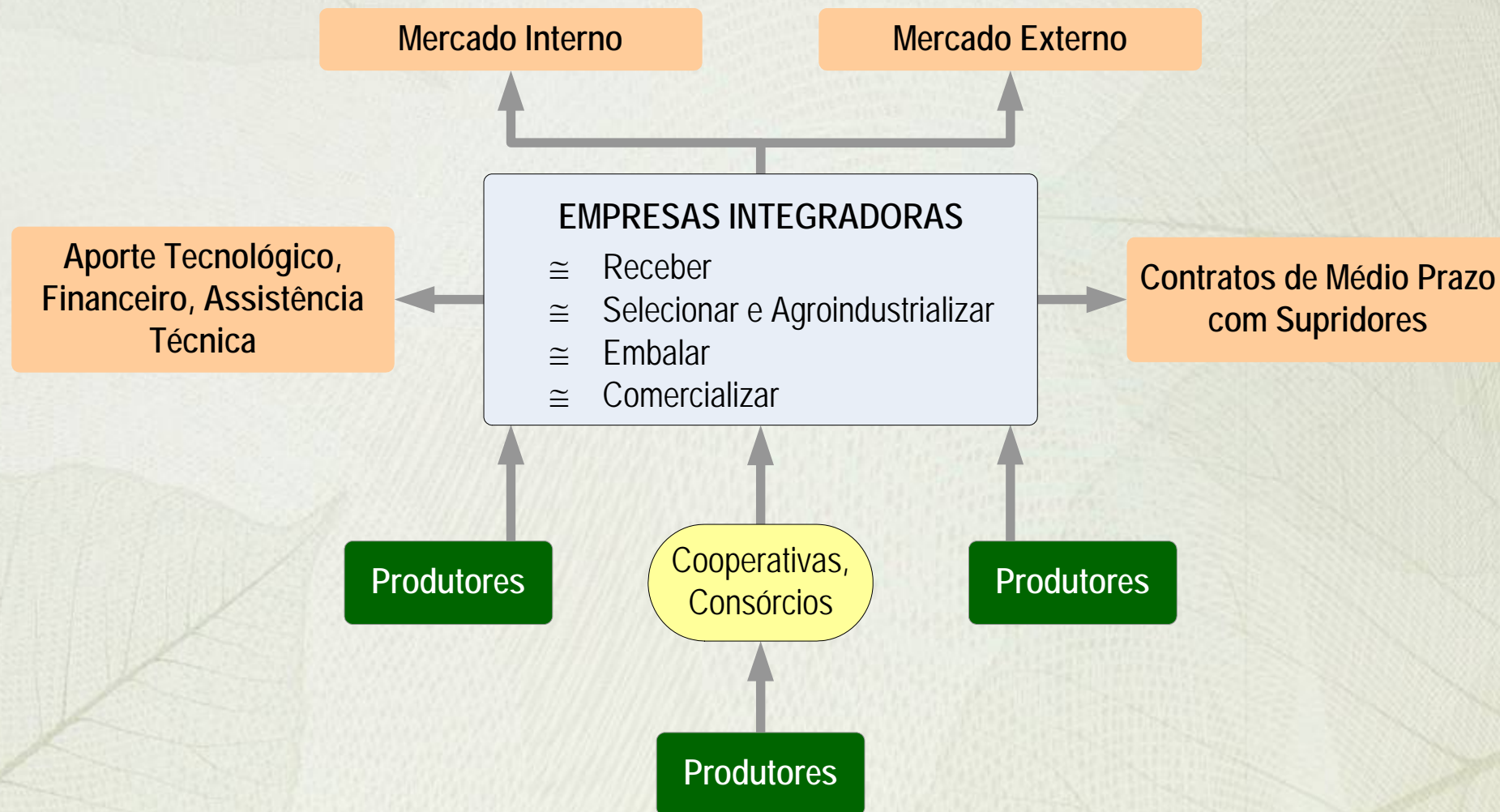
## Empresa Âncora

### Características

- I. Amparado por empresas agroindustriais consolidadas e experientes;
- II. Assumem a função de inteligência operacional e são acima de tudo braços comerciais;
- III. Estabelece contratos de médio e longo prazo, com maior ou menor grau de coordenação vertical;
- IV. Pode ser uma agroindústria de transformação primária ou de transformação secundária;
- V. Requer integração das agroindústrias de pequeno, médio e grande porte entre si e com os fornecedores de frutas.

# Sistemas de Organização Agroindustrial Integrados

## Estrutura Esquemática



# Sistemas de Organização Agroindustrial Integrados

## Impactos no APL de Linhares

### □ Empregos Gerados

- Cerca de 1900 empregos diretos.
- Oferta de 4506 empregos indiretos na região de influência do empreendimento, em Minas Gerais, Bahia e Espírito Santo.

### □ Principais Usuários e Beneficiados pelo Projeto

- Trop Brasil
- 7 Cooperativas do Espírito Santo e Minas Gerais.
- 1.721 Propriedades agrícolas.

# Sistemas de Organização Agroindustrial Integrados

## □ Benefícios do Projeto

- Desenvolvimento regional na área de influência do empreendimento.
- Geração de empregos e apoio ao desenvolvimento agroindustrial na região.
- Sistema agroindustrial integrado facilitando o acesso a crédito, financiamento e seguro rural.

## □ Produção (Em frutas equivalentes):

- Goiaba: 5.819 t.
- Manga: 9.377 t.
- Maracujá: 5.219 t.

# Sistemas de Organização Agroindustrial Integrados

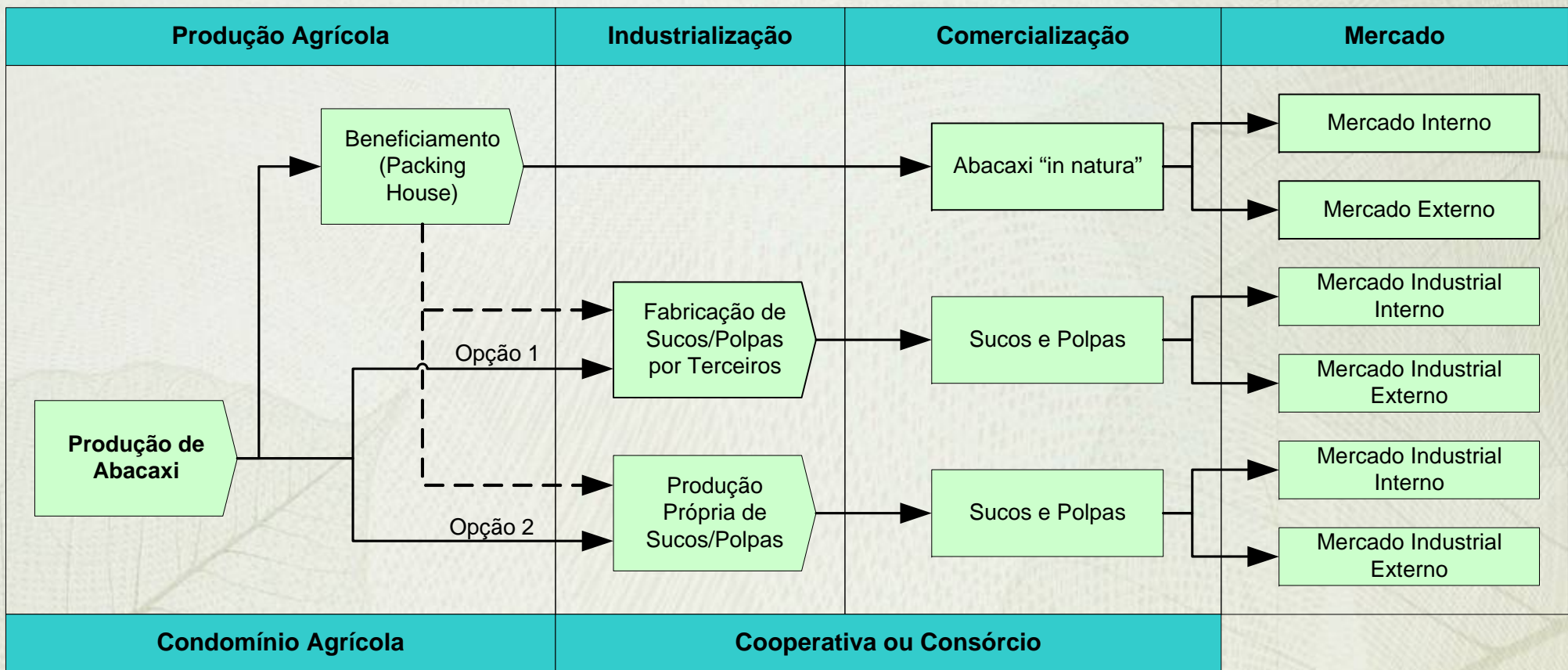
## Condomínio Agroindustrial

### Características

- I. requer participação de uma empresa consolidada e com garantia assegurada de mercado;
- II. empresa deverá estar disposta a desempenhar a função de coordenação, integração e assistência técnica;
- III. requer apoio de órgãos oficiais e parcerias institucionais como Sebrae, Senai, OCB etc. para organização dos produtores / associativismo, capacitação e treinamento.
- IV. permite a inserção no mercado da Agricultura Familiar, agregando valor, de forma competitiva e permanente;
- V. requer integração das agroindústrias de pequeno, médio e grande porte entre si e com os fornecedores de frutas.

# Sistemas de Organização Agroindustrial Integrados

## Estrutura Esquemática



# Sistemas de Organização Agroindustrial Integrados

## Impactos no APL do Abacaxi do Tocantins

### □ Empregos Gerados

#### ➤ No condomínio de Abacaxi:

- 83 produtores, gerando 246 postos no campo, 30 empresas no beneficiamento, 45 postos na agroindustrialização.
- Geração de 321 empregos indiretos.

#### ➤ No condomínio de Bom Jesus da Lapa:

- O projeto que atingiu as metas propostas e poderá beneficiar, se implementado cerca de 70 produtores, gerando cerca de 30 empregos diretos na planta de industrialização e, no segmento de produção agrícola, serão gerados 700 postos de trabalho diretos e 1.000 indiretos.

# Sistemas de Organização Agroindustrial Integrados

## □ Principais Usuários e Beneficiados pelo Projeto

- Cooperfruto de Miranorte-TO.
- Assentamento PA União de Miracema-TO.
- Cooperativa Agroindustrial do Tocantins.
- Outros Assentamentos.
- Produtores Individuais.
- Agroindústria Flora Brasil de Miranorte-TO

# Sistemas de Organização Agroindustrial Integrados

## □ Benefícios do Projeto

- Investimentos representativos da Diretoria de Desenvolvimento Agrário e da Diretoria de Fruticultura e Silvicultura da Secretaria da Agricultura do Tocantins.
- Reorganização da base produtiva do abacaxi no Tocantins.
- Colocação assegurada da produção local da fruta.
- Contribuição concreta para o desenvolvimento regional na área.
- Indução ao investimento tecnológico do segmento agrícola dirigido para a agroindustrialização e comércio “in natura”.
- Segurança de suprimento para planta agroindustrial em Miranorte.
- Oferta de frutas frescas e suco concentrado para exportação.

# Sistemas de Organização Agroindustrial Integrados

## □ Produção

- Considerando o Condomínio de abacaxi em Miranorte, produção, comercialização de 3 a 4 mil toneladas de abacaxi “in natura” e suco concentrado de abacaxi, movimentando R\$ 3 milhões/ano.
- Considerando o Condomínio de Bom Jesus da Lapa pelo projeto, poderão produzir 3.800 t/ano de purê de banana de corresponde a um aumento da oferta brasileira equivalente a 76%, representando US\$ 1,9 milhões.

## □ Resultados

- Condomínio do Abacaxi em Miranorte: Em andamento
- Condomínio de Banana em Bom Jesus da Lapa: Estudos para constituição e implantação concluídos e entregues a Codevasf.

# Sistemas de Organização Agroindustrial Integrados

## Inclusão Social e Econômica de Pequenos Produtores

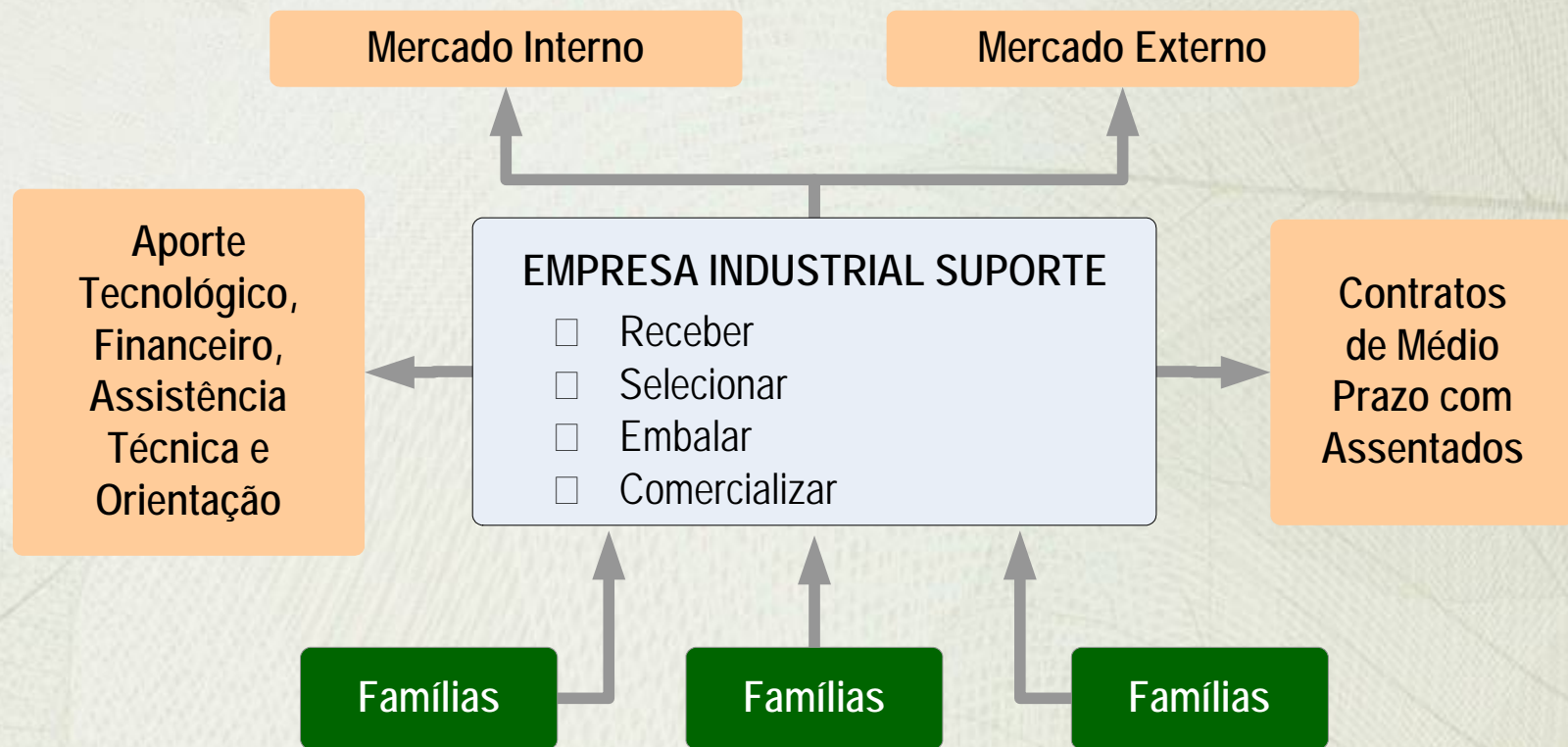
### Características

- I. Requer participação de uma empresa consolidada e com garantia assegurada de mercado;
- II. Empresa deverá estar disposta a desempenhar a função de coordenação, integração e assistência técnica;
- III. Requer apoio de órgãos oficiais e parcerias institucionais como Sebrae, Senai, OCB etc. para organização dos produtores / associativismo, capacitação e treinamento.
- IV. Permite a inserção no mercado da Agricultura Familiar, agregando valor, de forma competitiva e permanente;
- V. Requer integração das agroindústrias de pequeno, médio e grande porte entre si e com os fornecedores de frutas

# Sistemas de Organização Agroindustrial Integrados

## Estrutura Esquemática

Apoio de Órgãos  
Oficiais, Parcerias  
de Outras  
Instituições para  
Organização dos  
Produtores para o  
Associativismo,  
Capacitação e  
Treinamento



# Sistemas de Organização Agroindustrial Integrados

## Impactos no APL do Abacaxi do Tocantins

### □ Empregos Gerados

- Cerca de 100 empregos diretos no segmento de frutas e 150 empregos diretos na agroindustrialização.
- Geração de 650 a 700 empregos indiretos na região.

### □ Principais Usuários e Beneficiados pelo Projeto

- Inicialmente cerca de 100 famílias de pequenos produtores do Baixo Sul da Bahia.
- Fundação Odebrecht .
- Fundação Nestlé.
- Mais de 100 famílias numa segunda fase de expansão.

# Sistemas de Organização Agroindustrial Integrados

## □ Benefícios do Projeto

- Contribuição efetiva para o desenvolvimento regional na Região Baixo Sul do Estado da Bahia.
- Integração e inserção das unidades familiares (pequenos produtores) na agroindustrialização possibilitando desenvolvimento social e acesso a comercialização de produtos com maior valor agregado.
- Implantação de um modelo piloto que pode ser multiplicado em outras regiões.
- Adesão da Fundação Nestlé e Fundação Odebrecht com apoio financeiro e comercial dando sustentabilidade aos Sistemas de Organização propostos.

## □ Produção:

- Previsão de produção de 3.000 toneladas de frutas diversas por uma planta a ser implementada pela Fundação Odebrecht e comercializada em boa parte com fábricas da Nestlé.

# Sistemas de Organização Agroindustrial Integrados

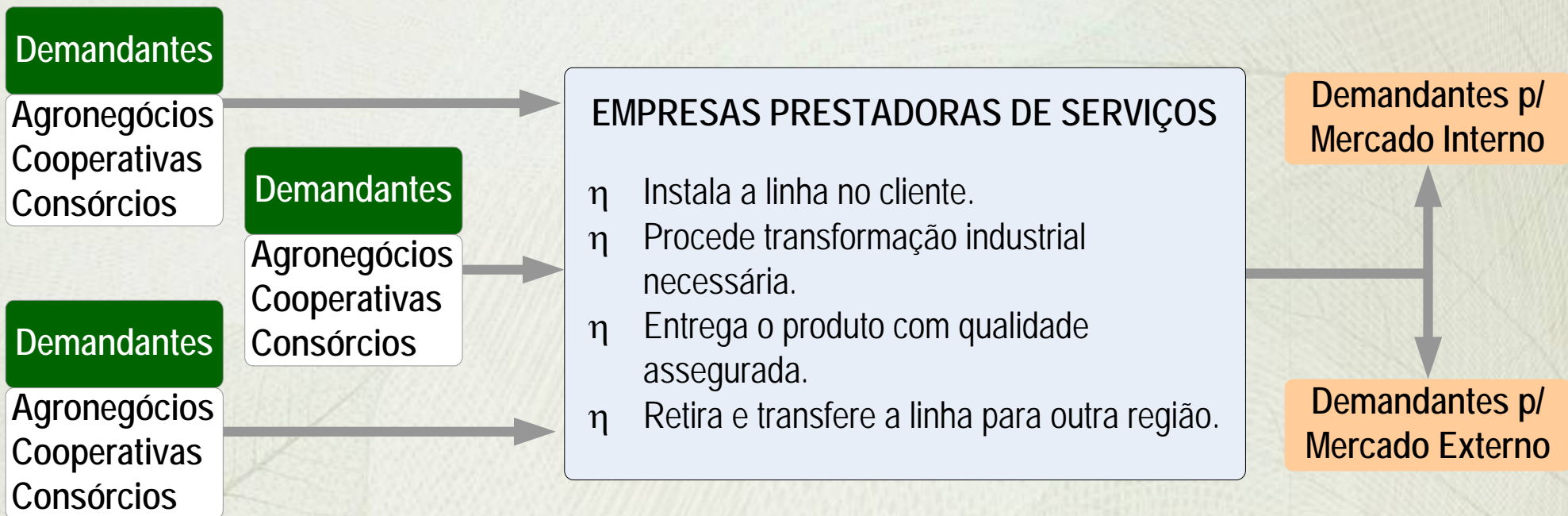
## Prestação de Serviços de Transformação Primária - Planta Móvel

### Características

- I. Requer que uma empresa agroindustrial assuma estes propósitos negociais;
- II. Requer utilização de plantas móveis de transformação primária;
- III. Possibilitar aos pólos produtivos de frutas a agregação de valor mediante processamento industrial em plantas industriais temporárias;
- IV. Conceito similar ao de prestação de serviços de transformação secundária;
- V. Requer que a prestadora de serviços de transformação primária desloque sua planta para operar nas bases demandantes;
- VI. Requer áreas com infra-estrutura e serviços para suportar operações de processamento nos pólos de produção de frutas.

# Sistemas de Organização Agroindustrial Integrados

## Estrutura Esquemática



# Sistemas de Organização Agroindustrial Integrados

## Impactos no APL do Abacaxi do Tocantins

### ❑ Empregos Gerados

- Pelo menos de 800 a 1.000 produtores de várias frutas, principalmente de pêssego, manga e frutas exóticas.
- Geração de 3.500 a 4.000 empregos.

### ❑ Principais Usuários e Beneficiados pelo Projeto

- Todos os sistemas de produção de frutas organizados que necessitem de processamento de parte de sua produção frutícola sem necessidade de investirem em plantas fixas.
- Cooperativas e associações produtoras de frutas na região equatorial e em outras regiões onde as safras de determinadas frutas sejam curtas e não permitam a instalação de agroindústrias fixas.

# Sistemas de Organização Agroindustrial Integrados

## □ Benefícios do Projeto

- Efetivo desenvolvimento regional nos pólos frutícolas demandantes pela possibilidade de agroindustrialização de frutas.
- Aumento da rentabilidade financeira de todos os intervenientes.
- Investimentos decorrentes na ordem de R\$ 2.050.087,00 para construção de uma planta móvel para processamento de frutas.

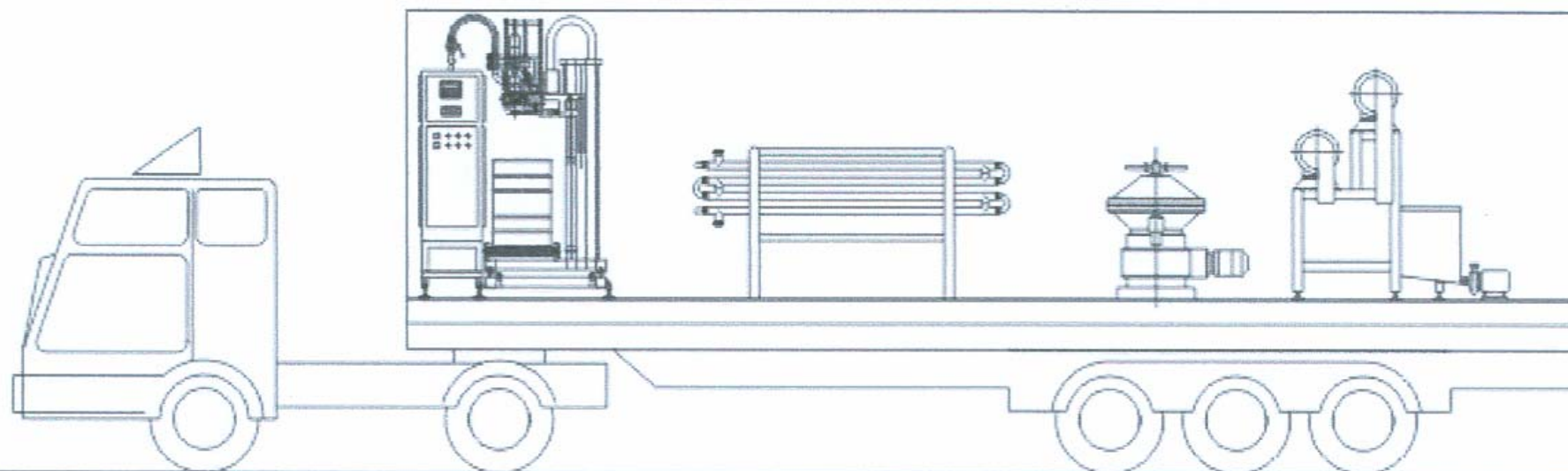
## □ Produção:

- Produção de 748 a 2.250 toneladas mês de polpas/sucos dependendo do tipo de frutas industrializada.

# Sistemas de Organização Agroindustrial Integrados

## Visualização da Planta Móvel

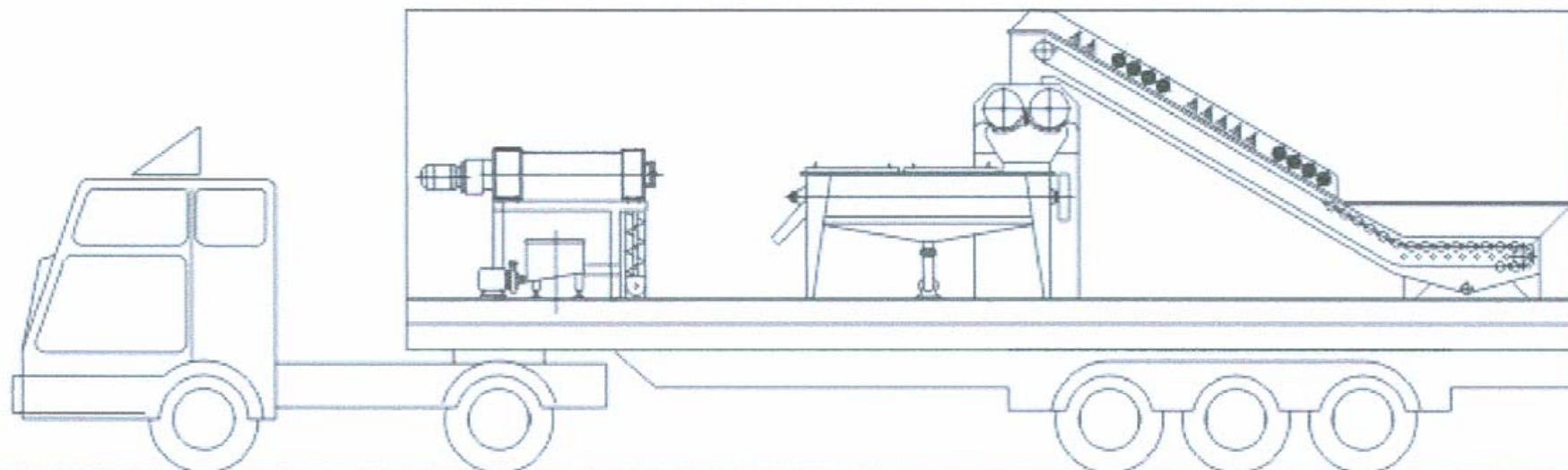
Linha de Esterilização e Envase e Parte da Linha de Refinação



# Sistemas de Organização Agroindustrial Integrados

## Visualização da Planta Móvel

Linha de Lavagem e Extração e Parte da Linha de Refinação





# CONTATO

## **Instituto Brasileiro de Frutas**

Av. Ipiranga, 952 – São Paulo -SP

Fone/Fax: 11 3223-8766

[moacyrpresidência@ibraf.org.br](mailto:moacyrpresidência@ibraf.org.br)

[www.ibraf.org.br](http://www.ibraf.org.br)

[www.brazilianfruit.org.br](http://www.brazilianfruit.org.br)